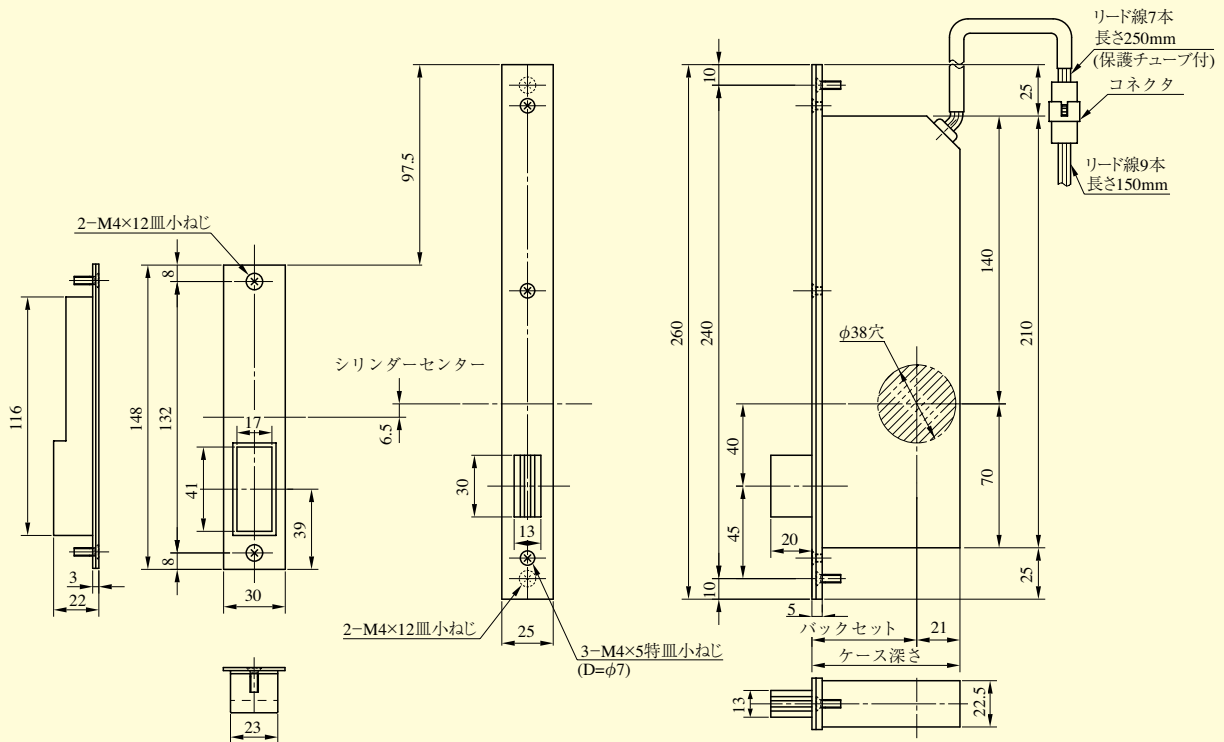


AL3M SERIES

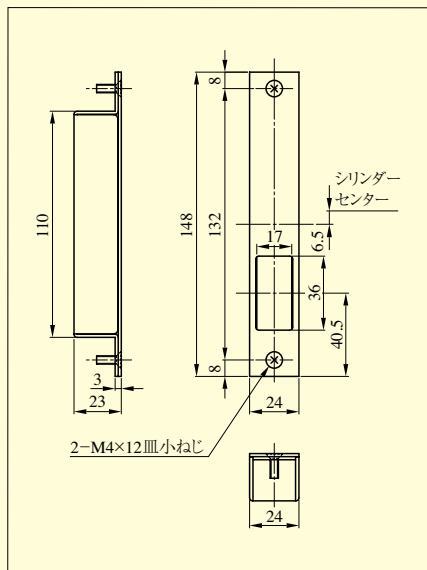
■左右勝手共通

AL3M (WP) SERIES

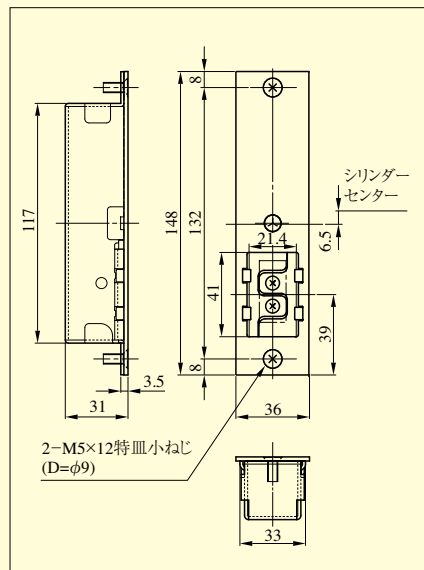


- (注1) 電気錠の切欠には通線とブッシングの余裕をみてください。(10mm程度)
- (注2) 強化ガラスドア用はAL3M・STB24をご指示ください。その場合、戸先側のチリ寸法は3～6mmの範囲内でご使用ください。
- (注3) AL3MN型はリード線2本、コネクタは2Pになります。

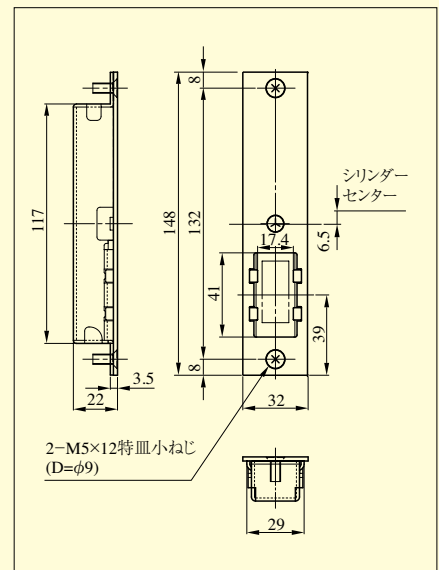
強化ガラスドア用ストライク AL3M・STB24



ローラー付ストライク (開口部調整機能付) HDタイプ



ローラー付ストライク HD2タイプ



装着可能シリンダー	型 式	機 能	バックセット (mm) / ケース深さ (mm)	扉厚 (mm以上～mm未満)
U9 PR (-J) LB (-J) JN	AL3M	1 2 3 4	38 / 59 51 / 72 64 / 85	33～42 42～50 50～58 58～66

AL3M